

# BETJENINGSVEJLEDNING

## TEXAS PLÆNEKLIPPER MODEL GEAR POWER



### Bemærk!

Før motoren startes, bedes du gennemlæse instruktionsbogen for motoren.

Husk påfyldning af olie.

Kære kunde! Vi ønsker dig tillykke med din TEXAS GEAR POWER PLÆNEKLIPPER.

Denne betjeningsvejledning skal gøre dig bekendt med anvendelse af din plæneklipper, så du får det optimale udbytte af den.

### Garantibestemmelser

- \* Der ydes 3 års garanti på TEXAS GEAR POWER. På motor ydes 1 års garanti.
- \* Garantien omfatter materiale- og/eller fabriktionsfejl.
- \* Der ydes ikke garanti for skader opstået på grund af slid samt dårlig behandling og manglende vedligeholdelse.
- \* Garantien dækker ikke rensning af brændstofsystelet, udskifning af startsnor og startfjeder, idet disse er indbefattet af naturligt slid.
- \* Garantien dækker ikke, hvis der er anvendt uoriginale reservedele.
- \* Udgifter til eventuel transport samt rengøring af maskinen vil ske for købers regning.
- \* Hvorvidt en sag er en garantisag eller ej, afgøres i hvert enkelt tilfælde af et autoriseret service værksted.
- \* Din købskvittering er gældende som garantibevis, hvorfor den altid bør gemmes. Der leveres ikke separat garantibevis til din Texas plæneklipper.

HUSK: Ved køb af reservedele samt ved enhver anmodning om garantireparation SKAL motornummer og modelbetegnelse opgives.

## Sikkerhedsforskrifter

- \* Unge under 16 år må ikke benytte rotorklipperen.
- \* Benyt altid stramtsiddende fodtøj under klipningen.
- \* Sørg for, at eventuelle tilskuere er mindst 5 meter fra det sted, hvor du arbejder med maskinen.
- \* Når du klipper ved buske og på skrånninger kræves der speciel forsigtighed (f.eks. klipning langs græskanter). Benyt evt. sikkerhedsfodtøj.
- \* Sørg for at fjerne genstande som f.eks. sten og grene fra græsplænen, før du klipper den.
- \* Når motoren er startet, må du ikke tippe rotorklipperen forover. Tip den bagover, så knivene vender bort fra kroppen.
- \* Når motoren kører, må man under ingen omstændigheder stikke hænder eller fødder ind under klippeskjoldet.
- \* Motoren skal stoppes, når klippehøjden justeres.
- \* Brændstof må kun påfyldes i fri luft. Aftør spildt brændstof, før maskinen startes. Gå mindst 3 meter væk fra brændstofbeholderen og påfyldningsstedet, før maskinen startes. Fyld aldrig brændstof på en varm motor. Vent til den er afkølet. Brug af åben ild i nærheden af påfyldningsstedet er forbudt.
- \* Når rotorklipperen transporteres, skal motoren være stoppet og knivene stå stille.
- \* Berør aldrig tændrøret, når du starter maskinen eller arbejder med den.
- \* Motorens omdrejningstal må af sikkerhedsmæssige grunde aldrig overskride det omdrejningstal, der angivet på typeskiltet.
- \* Lad aldrig maskinen køre i et rum med dårlig ventilation.
- \* Vær sikker på, at kniven er ordentligt fastspændt, før du starter klipningen. Brug altid arbejdschhandsker, når du arbejder med kniven.
- \* Slibning af kniven skal være ensartet (begge sider slibes), for at undgå vibrationer i klippeskjoldet. Er kniven stødt på en forhindring, bør du lade en fagmand efterse den. Har kniven fået større beskadigelser, kan det betale sig at udskifte den med en ny.
- \* Benyt kun originale reservedele.

## MONTERING

Læs og følg denne monteringsvejledning grundigt før du tager din maskine i brug.

Denne plæneklipper er produceret i henhold til de nyeste sikkerhedsspecifikationer. Bl.a. er TEXAS GEAR POWER udstyret med et knivbremse system, som bevirker at kniven stopper idet du slukker for motoren. Disse sikkerhedsspecifikationer giver dig en maksimal sikkerhed ved brug af denne maskine. Dog er det meget vigtigt, at du følger de forskellige sikkerhedsforskrifter hvis disse sikkerhedsspecifikationer skal virke optimalt. Brug aldrig din plæneklipper uden at alle sikkerhedsforskrifter er fulgt.

Følg nedenstående punkter ved montering af din TEXAS GEAR POWER. Der henvises til de forskellige illustrationer til hjælp ved montering.

Mange plæneklippere er usamlet og leveres i en kasse. Derfor er det kundens ansvar at monteringsinstruktionerne følges, hvis der skal opnås en korrekt montering.

### MONTERINGVEJLEDNING:

Efter samling af klipperen og før brug skal samling af hjul, styr og de forskellige greb kontrolleres. Kontroller at alle monteringer er fastspændt. Kontroller at gasgreb og motor fungerer, før du begynder at køre.

**Punkt 1)** (fig. 1) Tag maskinen ud af kassen. Udkasterskærmen vil falde ned på plads. Tag fat i det øverste håndtag og træk håndtaget ud. Det nederste håndtag vil automatisk falde på plads. Spænd alle skruer og bolte.

**Punkt 2)** (fig. 2) Monter "Z" enden af gearkablet og stopkablet på følgende måde:  
"Z" enden på trækkablet monteres fra ydersiden af håndtaget.  
"Z" enden på bremse/stopkablet monteres fra indersiden af håndtaget. (se fig. 2)

**Punkt 3)** (fig. 2) Monter holder for rekylstart på højre side af øverste håndtag. Aktiver bremsehåndtaget for at trække startsnoren ud for montage i holder. Til sidst strammes møtrikken for at fastgøre holder for startsnor.

### Håndtaget foldes på følgende måde:

Tag fat i begge sider af det nederste håndtag og pres det ind mod midten samtidig med at du skubber håndtaget fremad. Løsn vingeskruen på midten af håndtaget og træk tilbage i det øverste styr for at "knække" håndtaget. Til sidst kan håndtaget foldes.

Pas på ikke at knække kabler når du lukker håndtaget sammen.

**Kniv/motor bremsen (Dødemandsgrebet) skal holdes ind mod styret når du folder håndtaget.**

Fig. 1 Håndtag Fingermøtrik

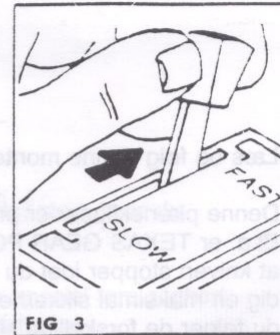
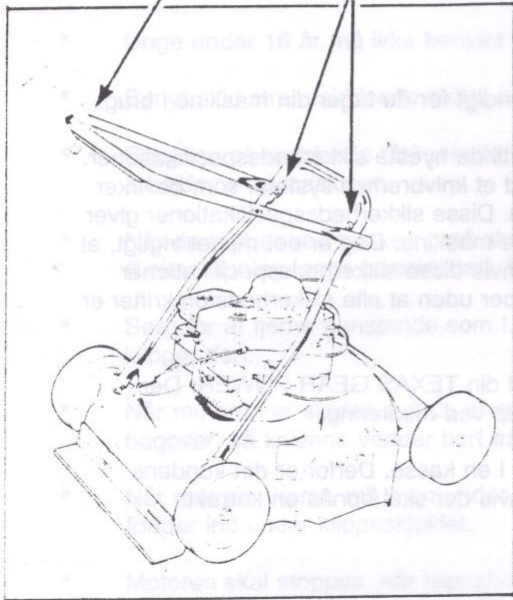


FIG 3

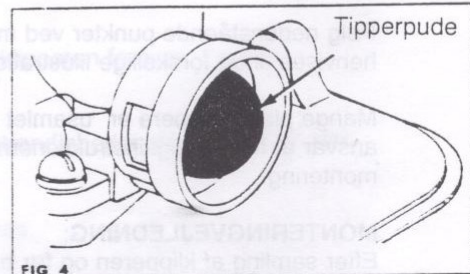
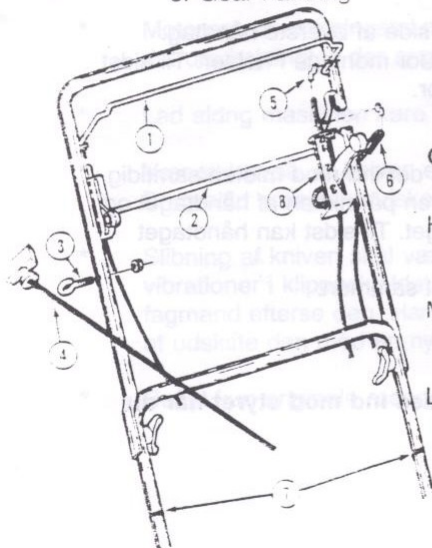


FIG 4

Fig. 2

1. Knivbremse bøjle
2. Tilkoblingshåndtag
3. Bolt for startsnor
4. Startsnor
5. Kabel for knivbremse
6. Komplet knivbremse
7. Kabel bånd
8. Gear håndtag

Monter altid "Z" enden af fjederen først.

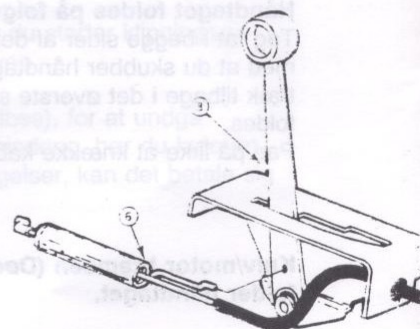
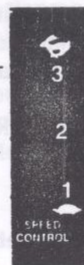


Gearvælger

Hurtig-----

Medium-----

Langsom-----



# BETJENINGSINSTRUKTIONER

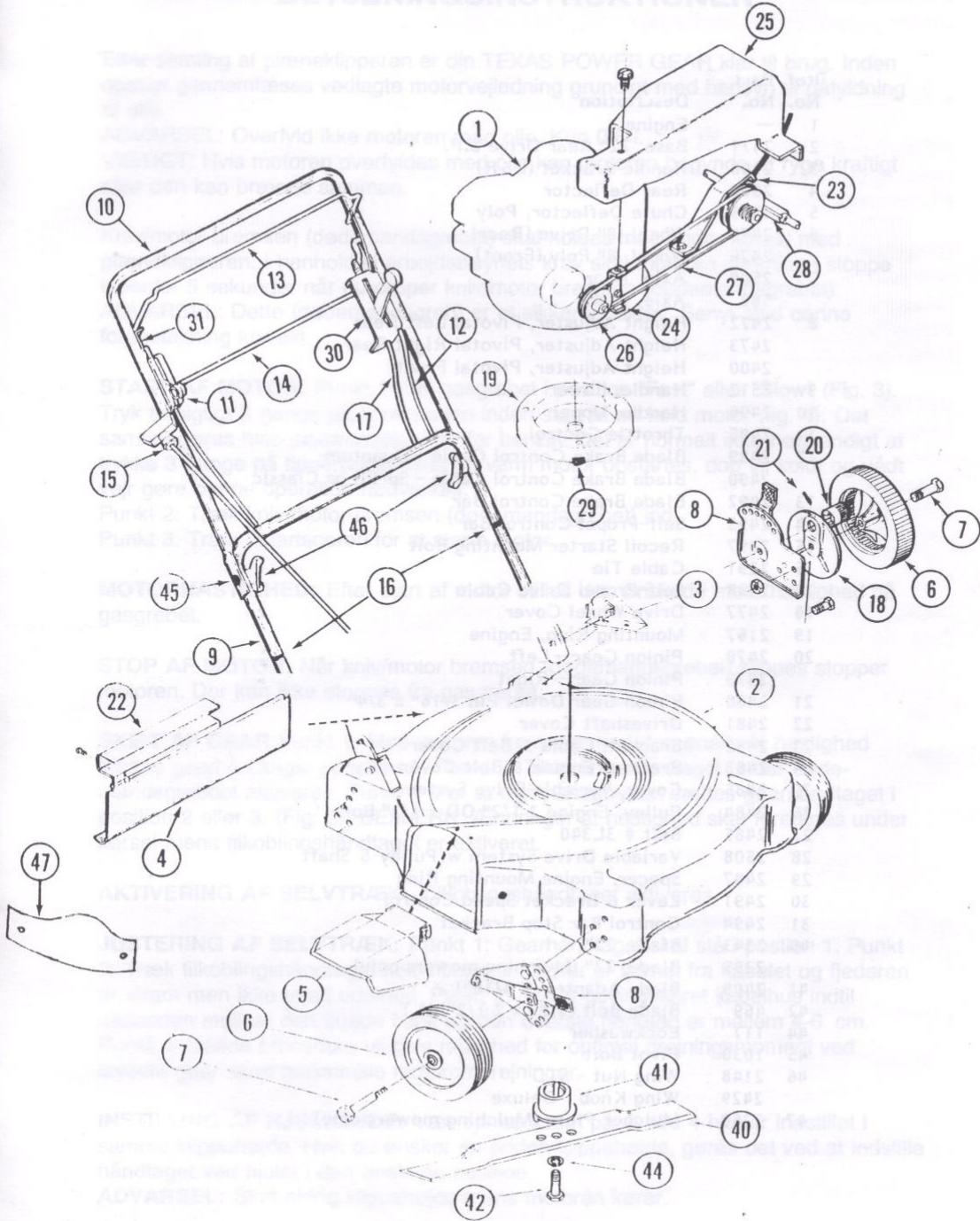


Fig. 1 Håndtag Fingermouk

Ref. Part No.	Part No.	Description
1	—	Engine
2	2471	Base, 22" Rear Drive S.P.
3	2208	Handle Bracket (L&R)
4	2506	Rear Deflector
5	2335	Chute Deflector, Poly
6	2475	Wheel, 8" Drive (Rear)
	2476	Wheel, 8" Poly (Front)
7	2509	Axle, Rear
	582	Axle, Front
8	2472	Height Adjuster, Pivotal Left Rear
	2473	Height Adjuster, Pivotal Right Rear
	2400	Height Adjuster, Pivotal Front
9	2512	Handle, Lower
10	2496	Handle, Upper
11	2495	Throttle Control
12	2489	Blade Brake Control Cable - Quantum
	2490	Blade Brake Control Cable - Sprint or Classic
13	2492	Blade Brake Control Bar
14	2493	Self-Propel Control Bar
15	2497	Recoil Starter Mounting Bolt
16	2291	Cable Tie
17	2488	Self-Propel Drive Cable
18	2477	Drive Wheel Cover
19	2167	Mounting Ring, Engine
20	2478	Pinion Gear - Left
	2479	Pinion Gear - Right
21	2480	Pinion Gear Dowel Pin 3/16" x 3/4"
22	2481	Driveshaft Cover
23	2482	Bracket, Cable & Belt Cover
24	2483	Bracket, Engine & Belt Cover
25	2486	Cover, Variable Drive System
26	2484	Pulley, Engine 2 1/2" OD x 1/2" Bore
27	2485	Belt # 3L340
28	2508	Variable Drive System w/Pulley & Shaft
29	2487	Spacer, Engine Mounting Ring
30	2491	Lever & Bracket Speed Control
31	2494	Control Bar Stop Bracket
40	2343	Blade, 22"
	2395	Blade, 22" (Mulching mowers only)
41	2409	Blade Adapter (2 3/16")
42	469	Blade Bolt (3/8" x 2 1/2") H.T.
44	117	Lockwasher
45	1030	Pivot Bolt
46	2148	Wing Nut - STD
	2429	Wing Knob - Deluxe
47	2260	Mulcher Plate (Mulching mowers only)

## BETJENINGSINSTRUKTIONER

Efter samling af plæneklipperen er din TEXAS POWER GEAR klar til brug. Inden opstart gennemlæses vedlagte motorvejledning grundigt med hensyn til påfyldning af olie.

**ADVARSEL:** Overfyld ikke motoren med olie. Kun 0,6 l.

**VIGTIGT:** Hvis motoren overfyldes med olie kan motoren begynde at ryge kraftigt eller den kan brænde sammen.

Kniv/motor bremsen (dødemandsgrebet) skal holdes inde under kørsel med plæneklipperen. I henhold til arbejdstilsynets krav skal motoren og kniven stoppe indenfor 5 sekunder når du slipper kniv/motor bremsen (dødemandsgrebet).

**ADVARSEL:** Dette (dødemandsgreb) er et sikkerhedskrav. Benyt altid denne foranstaltning korrekt.

**START AF MOTOR:** Punkt 1: Stil gasgrebet i position "Fast" eller "Slow" (Fig. 3). Tryk forsigtigt 3 gange på tipperpuden inden start af en kold motor (fig. 4). Det samme gøres hvis motoren løber tør for benzin. Det er normalt ikke nødvendigt at trykke 3 gange på tipperpuden hvis en varm motor opstartes, dog vil koldt og vådt vejr gøre denne operation nødvendig.

Punkt 2: Træk kniv/motor bremsen (dødemandsgrebet) ind.

Punkt 3: Træk i startsnoren for at starte motor.

**MOTORHASTIGHED:** Efter start af motor stilles den ønskede motorhastighed på gasgrebet.

**STOP AF MOTOR:** Når kniv/motor bremsen (dødemandsgrebet) slippes stopper motoren. Der kan ikke stoppes fra gasgrebet.

**SKIFT AF GEAR:** Punkt 1: Med motoren kørende med den ønskede hastighed sættes gearhåndtaget i position 1. Punkt 2: Tilkoblingshåndtaget under dødemandsgrebet aktiveres. Punkt 3: For at øge hastigheden sættes gearhåndtaget i position 2 eller 3. (Fig. 2). **BEMÆRK:** Ændringer af hastighed skal foretages under kørsel mens tilkoblingshåndtaget er aktiveret.

**AKTIVERING AF SELVTRÆK:** Tilkoblingshåndtaget aktiveres.

**JUSTERING AF SELVTRÆK:** Punkt 1: Gearhåndtaget skal stå i position 1. Punkt 2: Træk tilkoblingshåndtaget helt tilbage til alt slør er fjernet fra kabelet og fjederen er stram men ikke totalt udstrakt. Punkt 3: Juster gevindskåret kabelhus indtil afstanden mellem den buede hank og den øverste håndtag er mellem 4-6 cm. Punkt 4: Denne procedure vil give mulighed for optimal drejningsmoment ved laveste gear samt maksimale motoromdrejninger.

**INSTILLING AF HJULHØJDE:** Vær opmærksom på at alle 4 hjul er indstillet i samme klippehøjde. Hvis du ønsker en anden klippehøjde, gøres det ved at indstille håndtaget ved hjulet i den ønskede position.

**ADVARSEL:** Skift aldrig klippehøjde mens motoren kører.



**VEDLIGEHOOLD LØBENDE DIN PLÆNEKLIPPER:** Kontrollér løbende alle bolte, skruer, møtrikker og klippeskjold. Sørg altid for at kniven er skarp.

Det er en god ide at tage din plæneklipper til et årligt servicecheck hos din autoriserede serviceforhandler.

**VEDLIGEHOLDELSE AF REMTRÆKKET:** Smør de forskellige noter og kanter omkring remtrækket med smørefedt. Smør aldrig remskiven, da det kan medføre at kileremmen falder af.

**OPBEVARING:** Imellem brug bør din TEXAS plæneklipper opbevares i et tørt og rent rum. Rengør maskinen hver gang efter brug. Græs og snavs skal fjernes fra undersiden af klippeskjoldet løbende. Vær opmærksom på at fjerne tændrøret når klipperen vendes om og følg sikkerhedsinstrukserne for denne procedure.

**VINTEROPBEVARING:** Tøm benzintanken helt, og lad derefter motoren køre indtil benzinen i karburatoren er opbrugt. Tændrørskablet fjernes i henhold til sikkerhedsforskrifter. Mens motoren stadig er varm tømmes krumptaphuset. Fjern tændrøret og tilsæt en spiseskefuld olie (motorolie) i tændrørsåbningen. Træk i startsnoren for at fordele olien. Derefter monteres tændrøret igen, men ikke kablet.

Til sidst rengøres klipperen grundigt. Vær opmærksom på at fjerne snavs og græs fra toppen af styret og helt ned til under klippeskjoldet. Dyp en pudsekuld i olie og smør de forskellige dele for at modvirke rust.

## Typeattest for TEXAS plæneklippere

Andreas Petersen Højby ApS attesterer, at følgende plæneklipper:

Mærke:	Texas Gear Power
Type:	83-9422
Motor:	3,75 HK B&S standard

er i overensstemmelse med specifikationerne i Rådets direktiv 84/538/EØF.

Garanteret lydeffektniveau:	100 dB(A)
Skærets art:	Fast kniv
Skærebredde:	55 cm
Skærets omdrejningshastighed:	3000 o/min.

Udfærdiget i Odense, den 13. juni 1994.



**ANDREAS PETERSEN HØJBY ApS**

Knullen 2, DK-5260 Odense S  
Tlf.: 65 95 81 80 - Fax: 65 95 86 58